

RVS FILTER

MPF-80-200



Vuildeeltjes in koelvloeistoffen leiden vaak tot blokkages in kleine koel kanalen en kunnen een matrijs nutteloos maken. Deze onderhoudsvriendelijke Mouldpro RVS Filter biedt uitstekende bescherming tegen vuildeeltjes van gereedschap en andere materialen.

De filter kan aan de matrijs worden gebruikt of in combinatie met een temperatuur controle unit.

Veelzijdig gebruik

Het filter is geschikt voor koelmiddelen op water en oliebasis, stroomvolume tot 80 l/min en een temperatuurbereik van -10 tot 260°C.

Eenvoudig in onderhoud

Een onderhoudsvriendelijk design zorgt voor een gemakkelijke verwijdering van de filter elementen, die gereinigd kunnen worden met perslucht, ultrasoon bad of doormiddel van een hogedrukreiniger.

Alle voordelen op een rij:

- Lage kosten met hoge filter prestaties.
- Eenvoudig in onderhoud stroomvolumes.
- Geschikt voor hoge stroomvolumes.
- Groot temperatuurbereik.

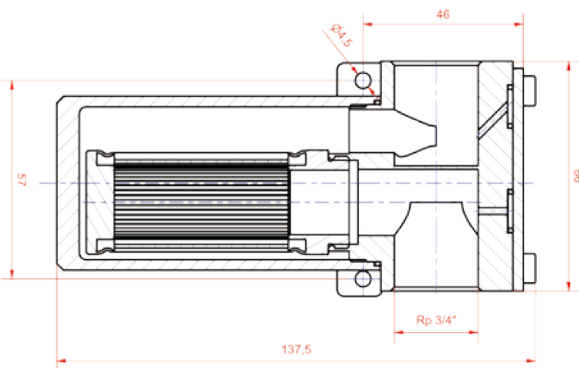


MPF-80-200

MPF-80-200
Met onderhoudsindicator



Technische informatie en accessoires

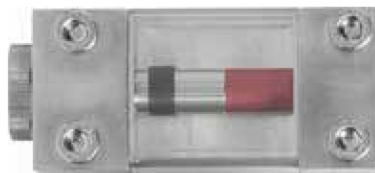


RVS Filter MPF-80-200

Materiaal	Roestvast staal 1.4305
Conectie draad	G 3/4"
Koeling	Water / Olie
Druk bereik	PN 16
Werktemperatuur	-10°C / 260°C
Afdichting	PTFE
Afmetingen	76 x 56 x 131 mm (L x W x H)
Gewicht	ong. 1,3 kg
Instalatie	Muur bevestiging



Vervangbare filter



Onderhoudsindicator



O-ring

Vervangbare filter

Materiaal	Roestvast staal 1.4305, lijm vrij, gewalst
Maaswijdte	200 μ m
Filter oppervlakte	ong. 150 cm ²
Aansluiting	Draad connectie
Afmetingen	Ø 32 X 76 mm

Onderhoudsindicator (optioneel)

Principe	Differentiële drukmeting
Afsluiting	PTFE O-ring
Afmetingen	45 x 30 x 66 mm (L x W x H)

O-Ring

Materiaal	PTFE
Afmetingen	Ø 45 X 1,5 mm